

Acumulador UniTank Asísmico

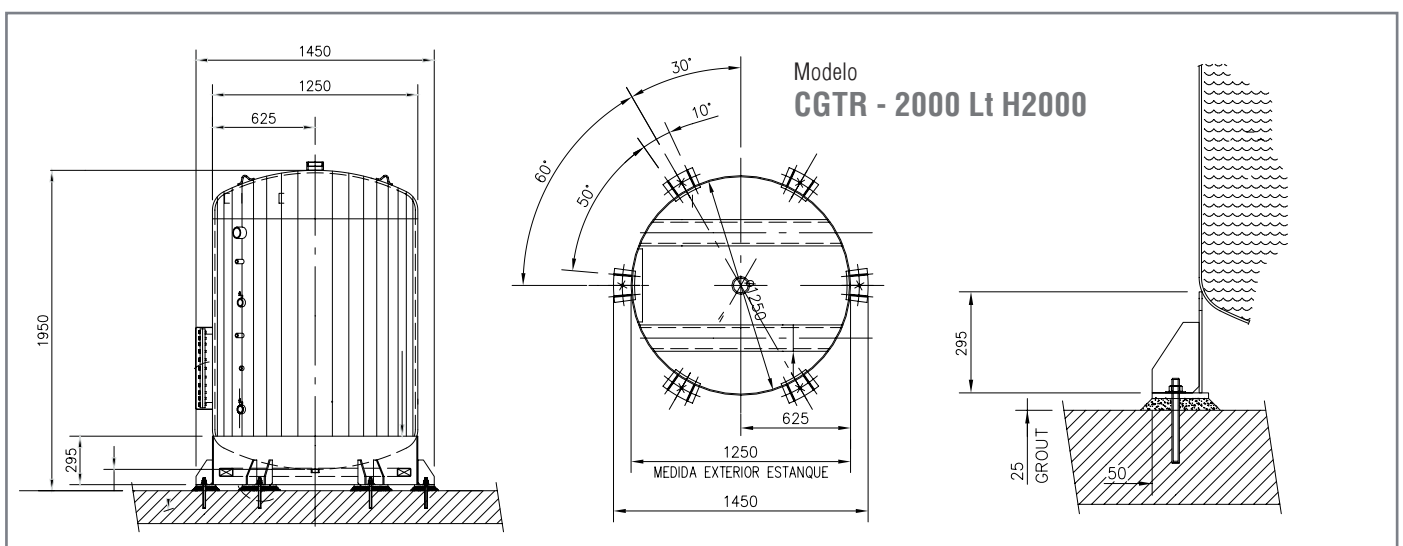
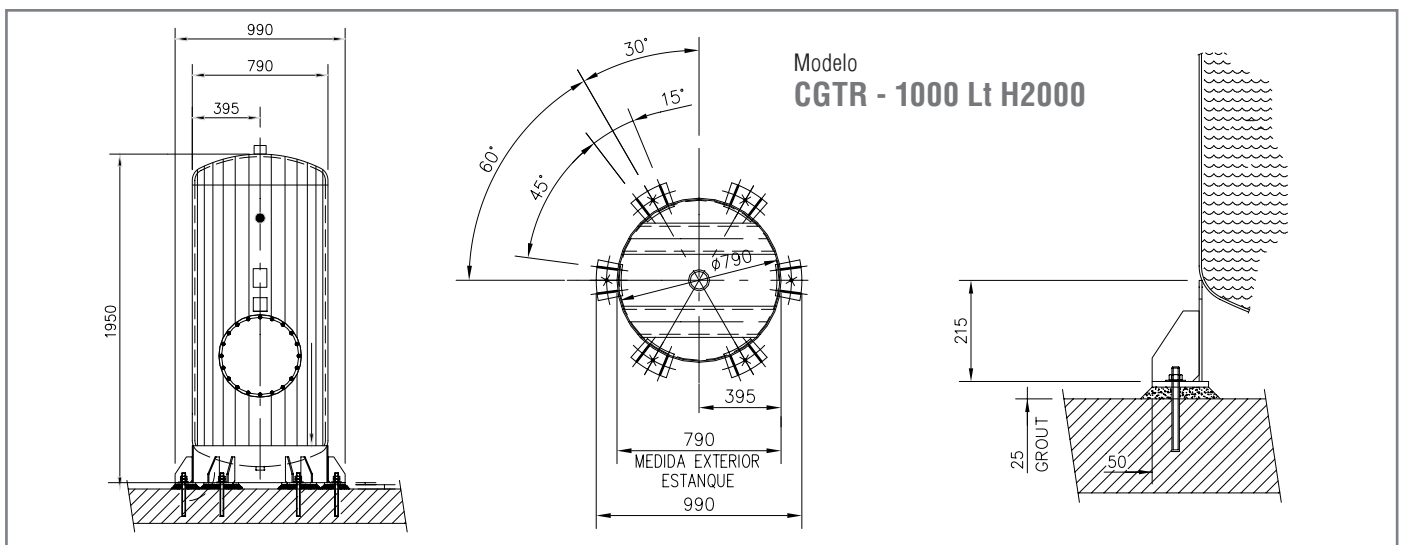
Bajos con Tapa Registro

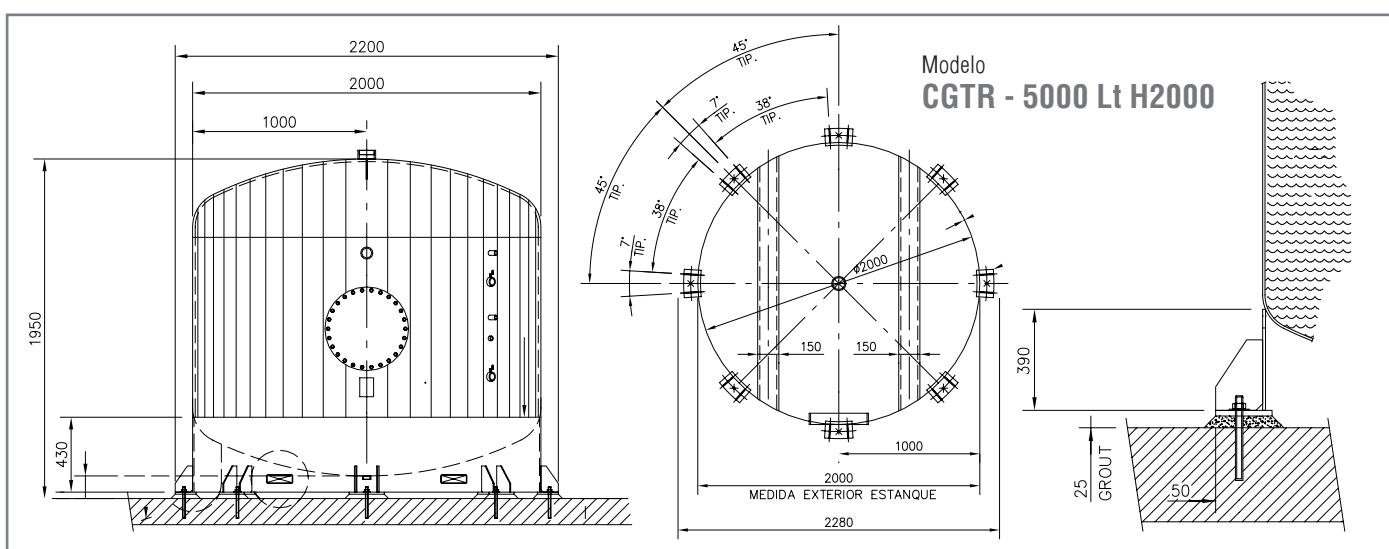
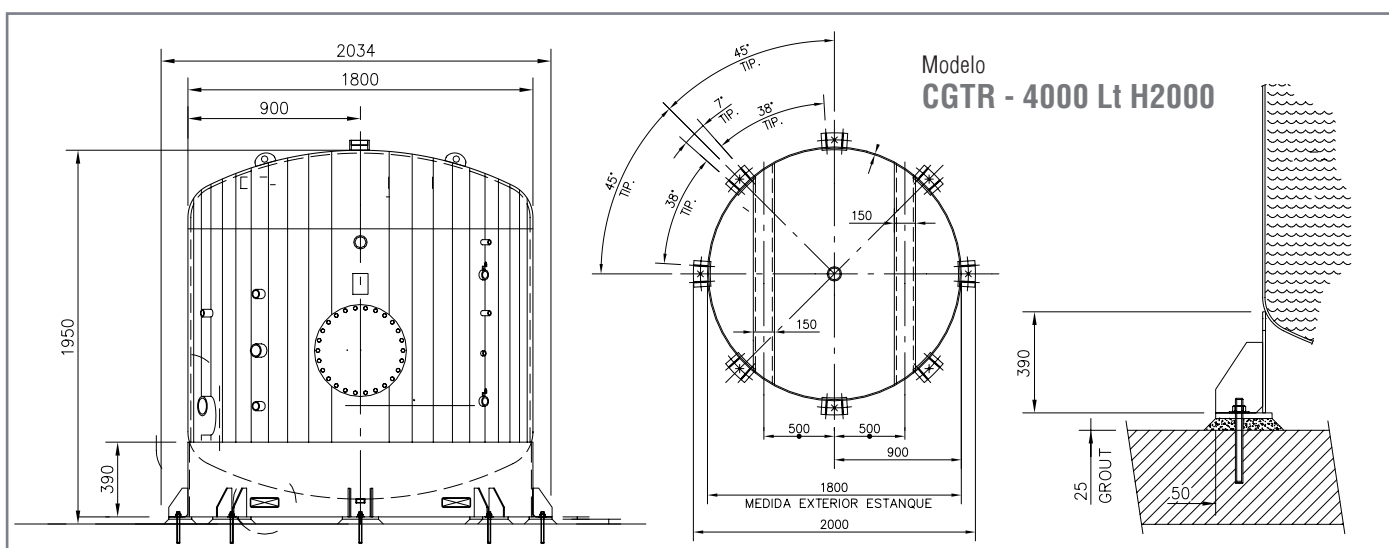
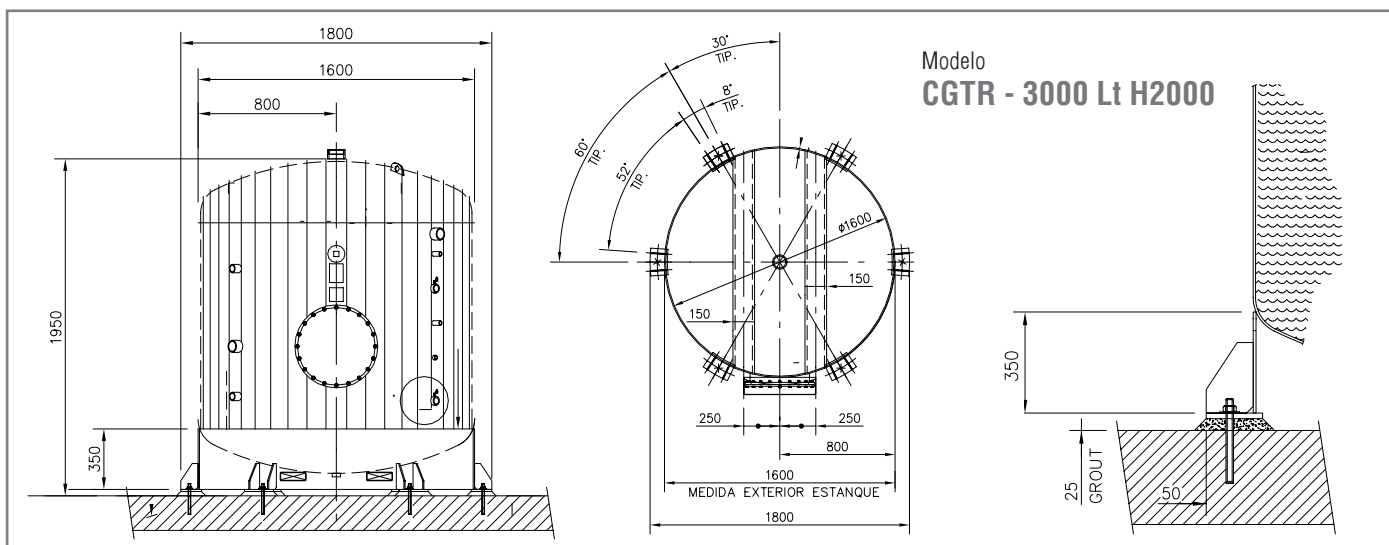
Características Funcionales

- Acumuladores UNITANK ASISMIC para agua caliente / fría sanitaria.
- Capacidad desde los 1.000 a los 5.000 Lts.
- Máxima temperatura 70°C
- Máxima presión 10 Bar.
- Fabricados según norma S/NCH 3357 de 2015.
- Montaje: Superficie. - Posición: Vertical.
- Acumulador de Acero NCH 203
- Soldaduras electrodo protegido tipo E70XX AWS.
- Anclaje Acero ASTM A35.
- Recubrimiento interno resina de alta resistencia
- Conductividad térmica Coeficiente $\lambda=0,0383$ W/mK



Dimensiones





Modelo	CGTR - 1000 Lt H2000	CGTR - 2000 Lt H2000	CGTR - 3000 Lt H2000	CGTR - 4000 Lt H2000	CGTR - 5000 Lt H2000
Peso Boiler Vacío	445 Kg.	720 Kg.	825 Kg.	1520 Kg.	1670 Kg.
Peso Boiler LLeno	1445 Kg.	2720 Kg.	3825 Kg.	5520 Kg.	6670 Kg.
Máx. Presión interna	10 Bar	10 Bar	10 Bar	10 Bar	10 Bar
Máx. T° de Servicio	70°C	70°C	70°C	70°C	70°C
Espesores Manto, Tapa y Fondo	6 mm	6 mm	6 mm	8 mm	8 mm